



M'ata, высота 1400 мм, ширина 550 мм, Кварц 1 отделка (код 1С).

Технические характеристики:

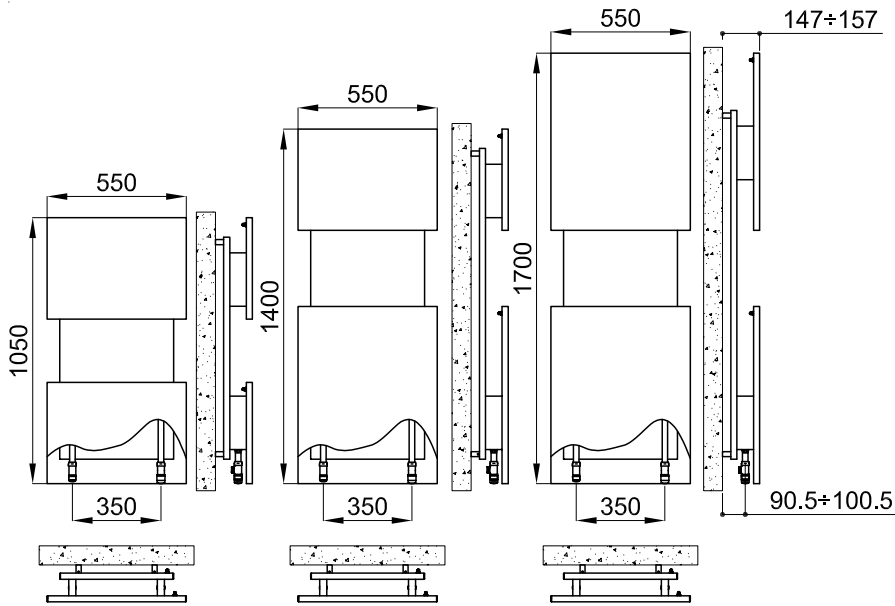
- обогревающая панель
- подключение 1/2"
- максимально допустимое рабочее давление 4 бар
- максимально допустимая рабочая температура 95°C

Стандартная комплектация:

- на продукции установлена новаторская система невидимого гидравлического подключения в комплекте с переходниками для медных труб (диаметры 12 и 14 мм) и для мультистрата (14 т. 2 и 16 т. 2)
- система для настенного крепления, онтированная на колонне изделия
- воздухоотводчик

Упаковка:

Irsap уделяет особое внимание каждому радиатору в процессе упаковки. Каждый радиатор защищен упаковочными вставками, изготовленными из противоударного материала, эта дополнительная мера защиты помогает предотвратить повреждения поверхности при погрузке и разгрузке. Весь упаковочный материал должен быть утилизирован в соответствии с действующими постановлениями, подтвержденными соответствующими органами.



| Модель | Артикул | Глубина Р мм | Высота Н мм | Длина L мм | Межосевое расстояние L' мм | Вес кг | Объем л | Тепловая мощность | | | | | Экспонента п. |
|------------|---------------------------|-----------------|----------------|---------------|----------------------------------|-----------|------------|-------------------|---------------|---------------|-------------------|---------------|------------------|
| | | | | | | | | Δt=60°C Вт | Δt=50°C Вт | Δt=40°C Вт | Δt=30°C Вт (*) | Δt=20°C Вт | |
| 1050 x 550 | MAMP055B xx IR ANN | 113,5 | 1050 | 550 | 350 | 13,7 | 1,4 | 779 | 625 | 477 | 337 | 206 | 1,210 |
| 1400 x 550 | MAML055B xx IR ANN | 113,5 | 1400 | 550 | 350 | 17,5 | 1,7 | 1051 | 840 | 638 | 448 | 272 | 1,230 |
| 1700 x 550 | MAME055B xx IR ANN | 113,5 | 1700 | 550 | 350 | 20,4 | 2,0 | 1288 | 1022 | 770 | 534 | 319 | 1,270 |

В случае Δt, отличающейся от 60°C, пересчитывать по формуле: $Q=Q_n (\Delta t / 60)^n$

(*) Эффективность полотенцесушителей M'ama производства Israp, при проектировке систем пониж. температуры позволяет задавать значение Δt при 30°C.

Модель:

